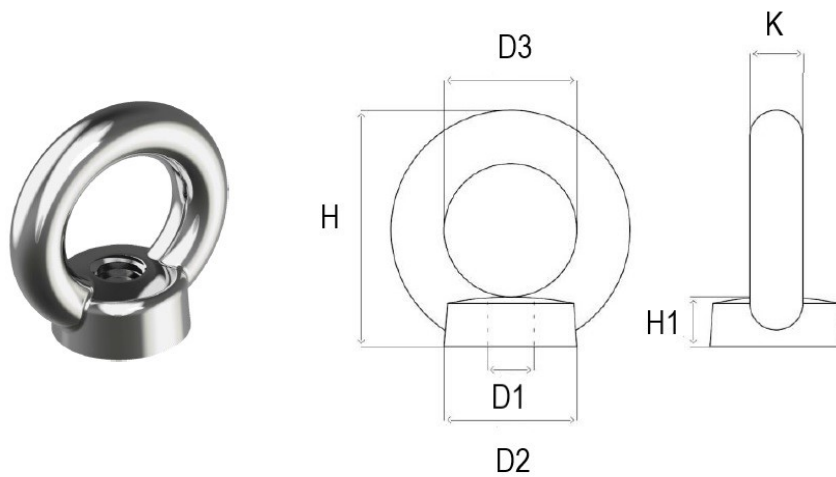


Ringmoeren art. F400 DIN 582 gegoten uitvoering



D1	D2	D3	H	H1
M5	15	15	25	6
M6	16	16	28	6
M8	20	20	33	6
M10	25	25	42	10
M12	30	30	51	11

HANSEN SCHROEVEN

RVS-BOUTEN-EN-MOEREN.NL