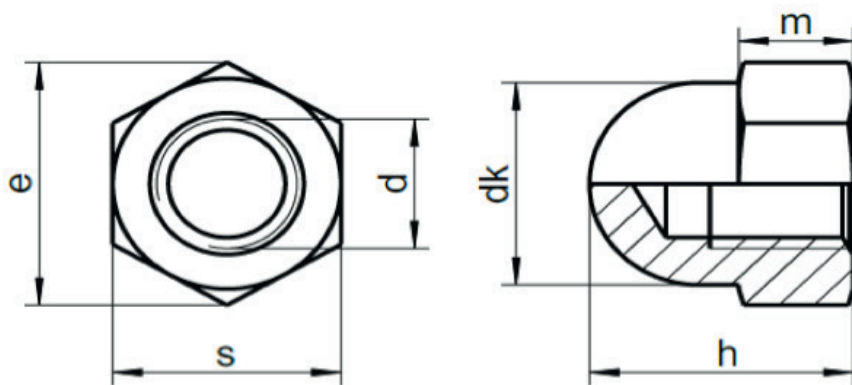


Dopmoeren

DIN 1587



d	m	h	s	e	dk
M 3	2.4	7	5.5	6.01	5.5
M 4	3.2	8	7	7.66	6.5
M 5	4.0	10	8	8.79	7.5
M 6	5.0	12	10	11.05	9.5
M 8	6.5	15	13	14.38	12.5
M 10	8	18	17	18.90	16
M 12	10	22	19	21.10	18
M 16	13	28	24	26.75	23
M 20	16	34	30	33.53	28