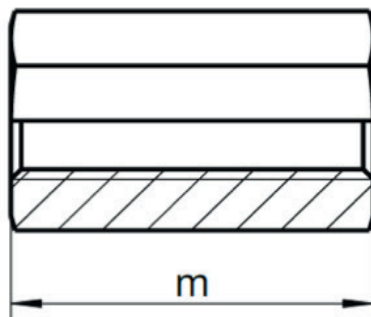
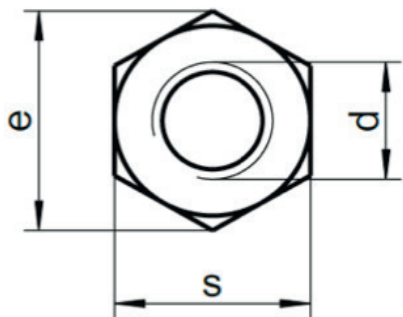


Koppelmoeren

DIN 6334



d	m	s	e
M 5	15	8	9.0
M 6	18	10	11.1
M 8	24	13	15.0
M 10	30	17	19.6
M 12	36	19	21.9
M 16	48	24	27.7
M 20	60	30	34.6